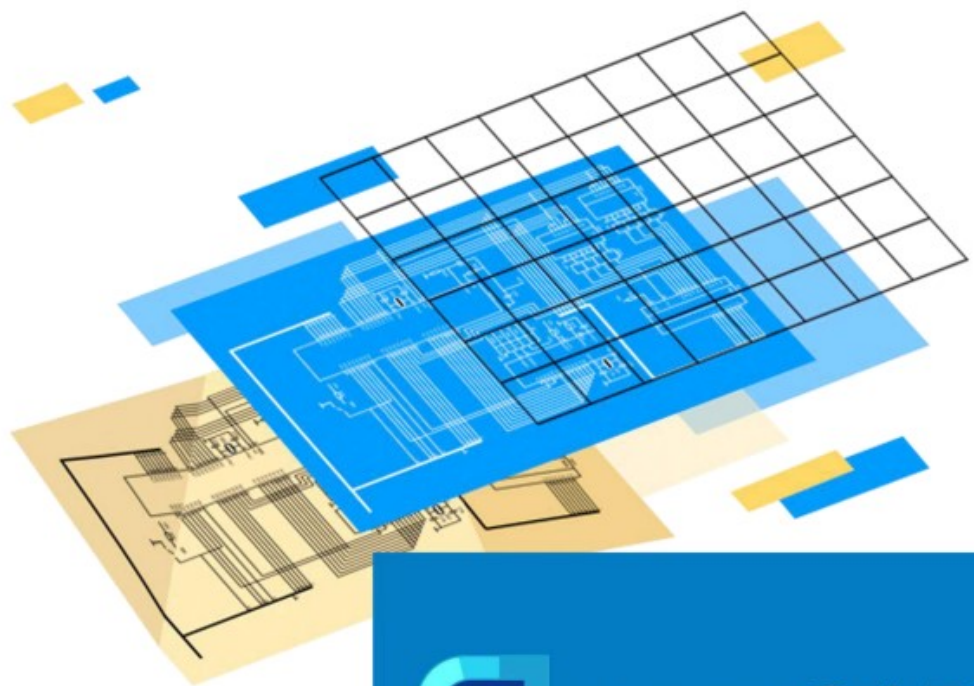


全新工程影像輔助設計軟體 —

具有全方位 CAD 繪圖設計功能~

讓您不再需要花錢買 CAD 軟體了!!

nanoCAD Raster / WiselImage



nanoCAD
Raster
Module

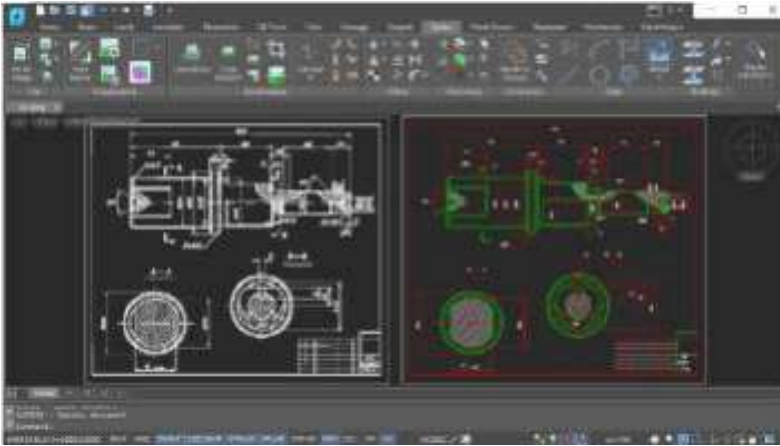
新舊圖稿應用自如。體驗上手 0 障礙。

全新選擇 — 影像輔助設計應用軟體 WiselImage CAD 升級版 —

nanoCAD Raster 模組延伸 nanoCAD platform，提供影像檔匯入、校正及向量化應用。

同時提供全功能 CAD 繪圖軟體設計機能。擁有 nanoCAD Raster 您不再需要購買 CAD 軟體了。

模組特點



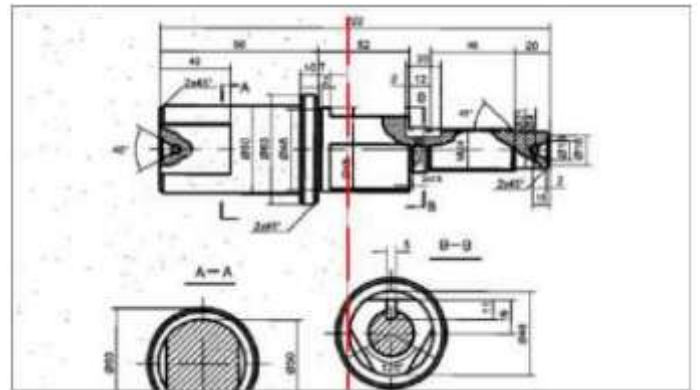
自動向量化

影像模組提供智慧型識別能力，可將影像圖像元素轉換為向量物件：如影像點、線、弧、圓、剖面線、文字、符號和輪廓線。向量化後產生的向量結果，線、圓、弧、聚合線和箭頭等將識別為物件型態。

單色過濾

影像模組提供豐富多樣的單色濾鏡，例如平滑、細化、加厚、去除斑點、填補孔洞、生成等高線和影像反轉。不僅可以提升影像圖檔品質，同時還可以顯著精減影像檔的大小。

- 在 *.pat 檔中可自行定義剖面線圖案(Define custom hatch patterns in *.pat files)
- 繪製自行定義的物件陣列(Draw fully customized arrays of objects)
- 創建和計算板陣列(Create and calculate plate arrays)
- 設計孔圖 (Design hole charts)



校正圖像幾何圖形

影像模組可校正影像圖像中的幾何變形，無論是單色、灰階或是彩色：

- 調整影像圖像大小(Resizing raster images)
- 縮放影像圖像和更改解析度(Scaling images and changing resolutions)
- 裁切(Cropping)
- 偏移校正(Deskewing)

色彩減少和分離

影像模組可將不同顏色的物件(例如道路和河流)分離到各自的單色圖層上。這種技術如同對於彩色圖像進行黑白掃描作業，以獲得高效率成果。





色彩校正

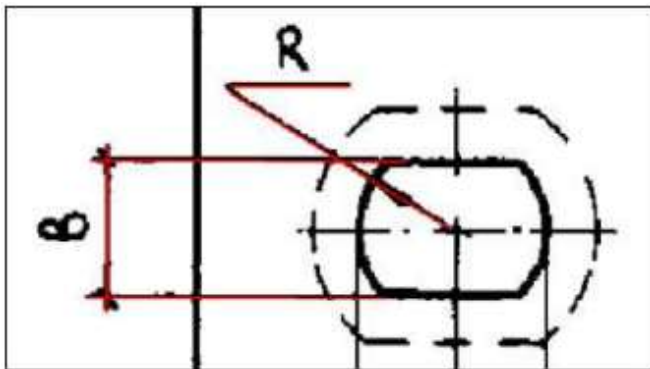
影像模組的色彩校正工具為後續複雜的操作，例如編輯、切片和影像到向量的轉換：

- 真彩色轉換(True color conversion)
- 灰階轉換(Grayscale conversion)
- 索引顏色轉換(Indexed colors conversion)
- 亮度、對比度、色調和飽和度調整(Brightness, contrast, hue, and saturation adjustments)

色彩過濾

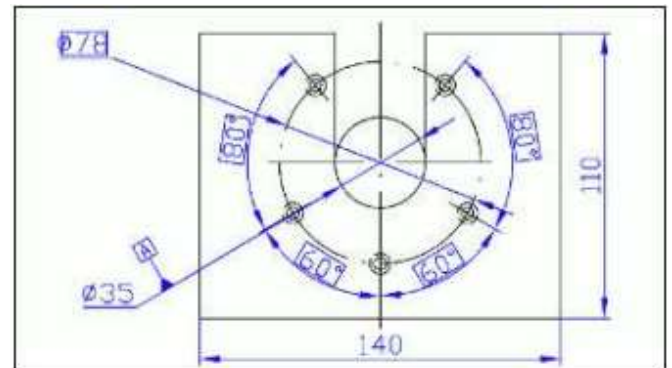
影像模組的色彩過濾工具是為後續應用準備圖像。經由縮放、對齊、旋轉、校準和四點校正移動圖像中的實體或更改解析度等作業，可提高圖像品質。色彩過濾工具包括：

- 自適應模糊(Adaptive Blur)
- 模糊(Blur)
- 輪廓銳度(Contour sharpness)
- 中位數(Median)



半自動追蹤

影像模組通過追蹤模式對任何類型的圖像進行向量化。同時提供針對單色圖像進行平滑和刪除偽影處理。



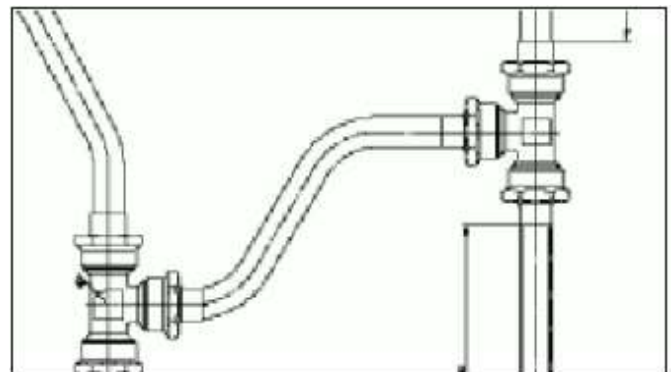
影像化

影像模組可以將所選向量和影像物件影像化，並合併到基礎的影像圖層上。選取可以是影像 或/和 CAD 物件所組成。

影像圖像選擇

影像模組提供如下的影像選取方式，並可傳輸到指定圖層上成為新的影像圖像：

- 影像圖像的區域(Areas of raster images)
- 多個互連的影像點(Multiple interconnected raster points)
- 定義任意形狀的影像線段，與其他影像線的交點或端點(Raster lines segments of any shape defined by intersections with other raster lines or by endpoints)
- 影像物體，例如影像線、弧、圓
(Raster entities, such as raster lines, arcs and circle)



CSoft AS representative
Expand Technology Co., Ltd.
Tel: + 886 2 2357-8460
Fax: + 886 2 2341-8506
E mail: CSoft@email.expand.com.tw

CSoft